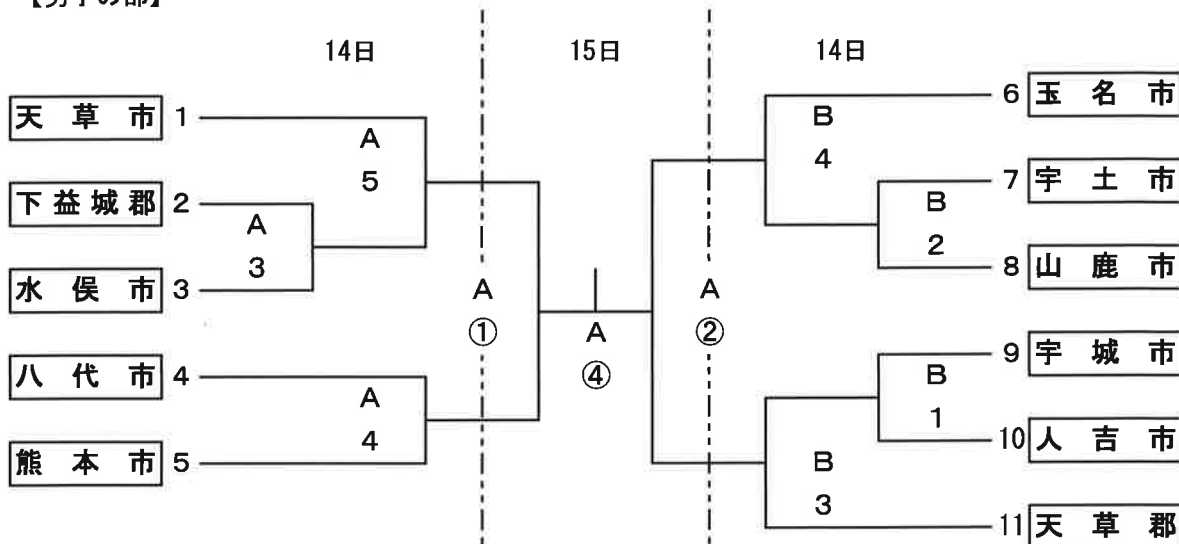
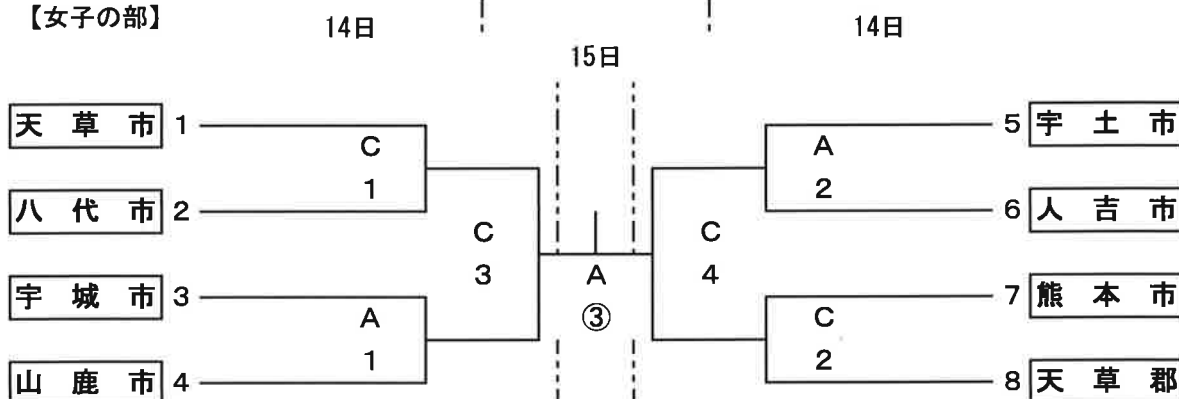


ハンドボール競技 組み合わせ

【男子の部】



【女子の部】



【シードは、開催市、令和5年度の1、2位チーム】

Aコート	天草工業高等学校体育館		
Bコート	稜南中学校体育館		
Cコート	本渡中学校体育館		
9月14日(土)			
天草工業高等学校体育館			
【代表者会議】	各チーム1名	9:00~	
【開会式】	全チーム参加	9:30~	
【試合時間】			
	Aコート	Bコート	Cコート
1	10:00~	10:30~	10:30~
2	11:10~	11:40~	11:40~
3	12:20~	12:50~	12:50~
4	13:30~	14:00~	14:00~
5	14:40~		
9月15日(日)			
天草工業高等学校体育館			
男子準決勝	①	9:00~	
男子準決勝	②	10:10~	
女子決勝	③	11:20~	
男子決勝	④	12:30~	
閉会式	競技終了後		

開始式次第	
※開始式は、天草工業高等学校体育館で全チーム参加して行います。	
1	開会通告
2	開会宣言 大会委員長
3	優勝旗返還 男子 玉名市 女子 宇土市
4	挨拶
5	競技上の注意 競技委員長
6	選手宣誓 天草市 天草郡
7	閉式通告

閉会式次第	
※競技終了後、天草工業高等学校体育館で行います。	
1	閉会通告
2	成績発表 競技委員長
3	表彰
4	挨拶
5	閉会宣言 大会委員長